

研發成果資訊

專利/技術名稱：超高頻射頻辨識系統之天線裝置 I518988

發明/研發人員：陸瑞漢、劉子豪

專利期間：自 2016 年 1 月 21 日至 2033 年 12 月 17 日止

成果類別：民生紡織 民生化學 民生醫材 民生食品 金屬機電
金屬材料 電子資訊 技術服務 產品設計

研發成果說明：

一種超高頻射頻辨識系統之天線裝置，其主要是利用第一線段至第七線段互相界定形成一螺旋結構，可有效縮小天線尺寸為 $13 \times 9 \text{mm}^2$ ，相較於先前技術而言面積可以大幅縮小，此外，本發明利用該第一阻抗調整線段至第三阻抗調整線段可以有效調整天線輸入阻抗值，以使達到最佳共軛匹配，因此本發明不需要使用晶片電阻，並且可以獲得較優的天線效能參數。

照片及圖示：

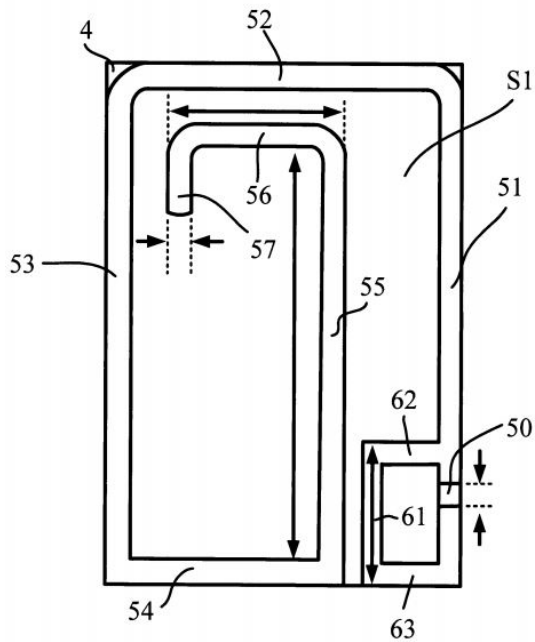


圖 1

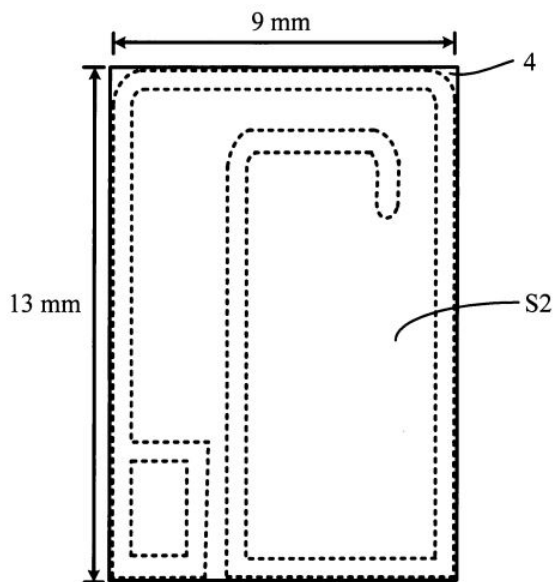


圖 2