

研發成果資訊

專利/技術名稱：用於手持裝置之 MIMO 天線構造 1525905

發明/研發人員：陸瑞漢、林子文

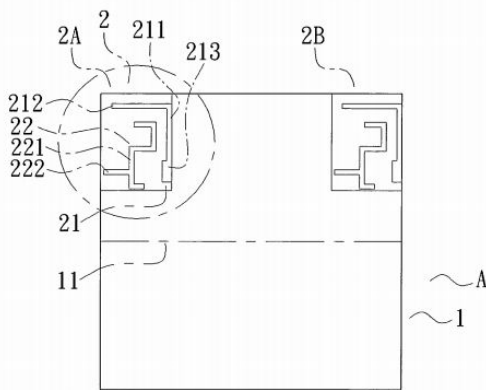
專利期間：自 2016 年 1 月 1 日至 2032 年 10 月 28 日止

成果類別：民生紡織 民生化學 民生醫材 民生食品 金屬機電
金屬材料 電子資訊 技術服務 產品設計

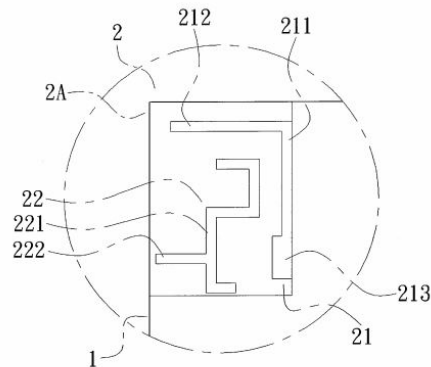
研發成果說明：

本發明係關於一種用於手持裝置之 MIMO 天線構造，包括：一基座；二天線單元包括第一天線單元，及與第一天線單元相同之第二天線單元，且分別設於基座上半部表面，天線單元由右向左依序包括一第一輻射金屬及一第二輻射金屬，第一輻射金屬為倒 L 型，第二輻射金屬包括一反 S 型輻射金屬段，及一由反 S 型輻射金屬下半部向外延伸之一第一金屬段。藉由上述之構造，本發明之 MIMO 天線利用二天線單元來達成多輸入及多輸出之目的(multiple in multiple out 簡稱 MIMO)，再加上第一輻射金屬與第二輻射金屬二者形狀之配合，而共同激發出多頻段，以令本發明得以適用於手持裝置，且配合第一天線單元及第二天線單元設於基座上半部表面，而加強上述之效果。

照片及圖示：



第一圖



第二圖