

研發成果資訊

專利/技術名稱：轉動裝置及具有該轉動裝置之發電機 M496059

發明人：呂學信、楊敏雄、黃冠銘

專利期間：自 2015 年 2 月 21 日至 2024 年 8 月 7 日

成果類別：民生紡織 民生化學 民生醫材 民生食品 金屬機電
金屬材料 電子資訊 技術服務 產品設計

一、研發成果說明：

1.目的：

由於舊連桿機構會干擾到中心軸，所以中心軸只有一端連接軸承，導致受力時有一力矩，使渦輪機無法正常運作。因此為了加強使渦輪機之結構，使中心軸上下兩端分別固定一個軸承，並且保有葉片與葉片之間的連動效果，又不會因連桿機構與渦輪機其餘部分干擾，而設計之轉動裝置。

2.特點：

- (1)使葉片具有角度最佳化能力
- (2)連桿機構運作時不干擾其它機構

3.作動原理

如圖 3 為連桿機構俯視圖，而在當圖 3 之 A1 葉片受到海流影響後，會使 A1 葉片逆時針方向旋轉，間接作動 C1 連桿，當 C1 連桿被拉動時連桿圓環 c 也會跟著旋轉，並推動 C2 連桿，再影響 A2 葉片使其旋閉至最小阻力面積。

二、圖片：

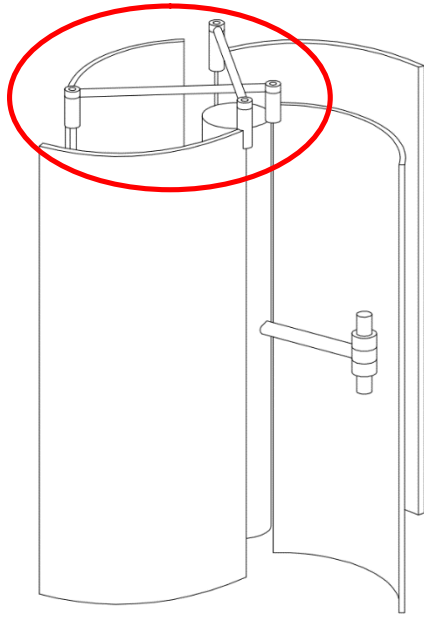


圖 1 原連桿機構示意圖

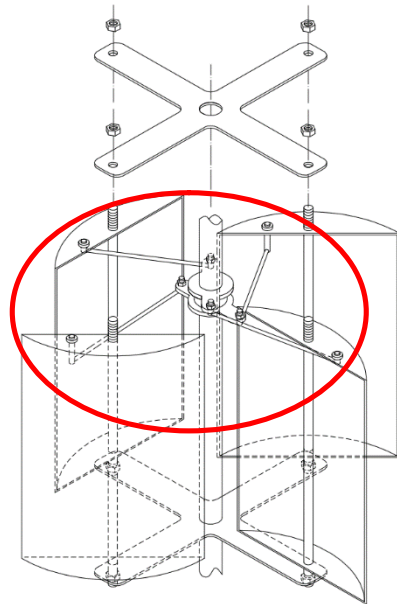


圖 2 新連桿機構示意圖

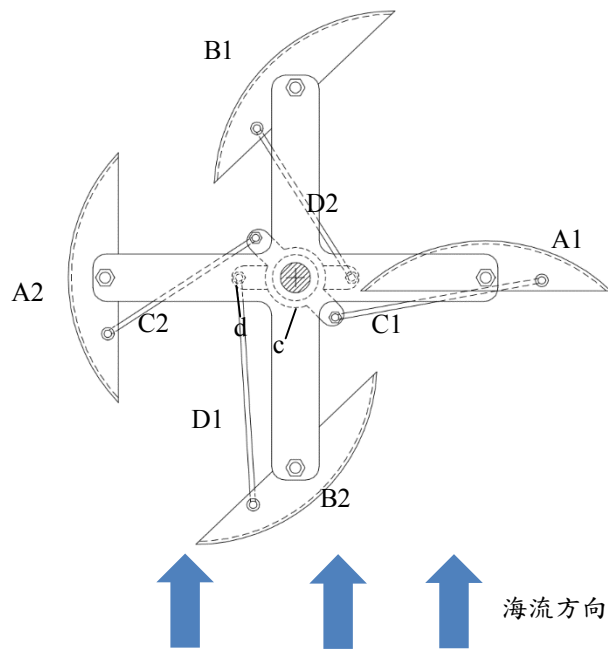


圖 3 連桿機構俯視圖