

# 研發成果資訊

專利/技術名稱：可變角度之低阻力垂直軸海流發電機 M476839

發明人：呂學信、王永聯、陳紹榮、楊敏雄、黃冠銘、郭家閔、李敏安、巫宗勳

專利期間：自 2014 年 4 月 21 日至 2023 年 8 月 8 日止

成果類別  民生紡織  民生化學  民生醫材  民生食品  金屬機電  
 金屬材料  電子資訊  技術服務  產品設計

## 一、研發成果說明：

### 1. 目的：

此渦輪機的葉片可變化角度，其中兩片相對應的葉片會互相影響，使一邊葉片受海流影響時，會有最大受力面積；同時，相應葉片會有最小阻力面積，而得到更大的扭矩，改進傳統垂直軸效率低的缺點。

### 2. 特點：

- (1) 葉片具角度最佳化能力
- (2) 連桿機構使對應葉片相互作用
- (3) 有效降低逆流面之阻力
- (4) 提升能量轉換效率
- (5) 適合低速、高密度之流體

### 3. 作動原理

如圖 2 為垂直軸海流葉片之運轉示意圖，當圖 2(a)之 A1 葉片受到海流影響使受力面積及旋轉至最大而增加力矩，如圖 2(b)之 A1 葉片。在海流作用受力葉片的同時，會推動連桿機構之連桿 a 將另一個相應葉片的受力面積轉動到最小，以降低葉片的阻力，進而有效將海流推力增加。

## 二、圖片：

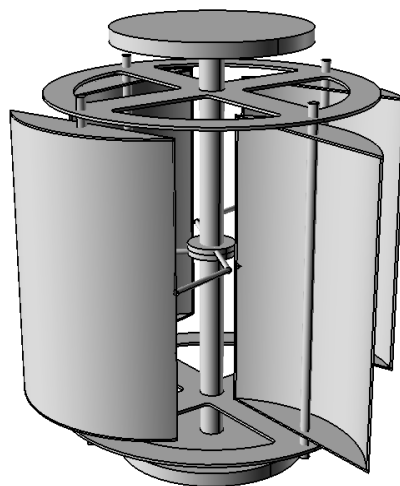


圖 1 示意圖

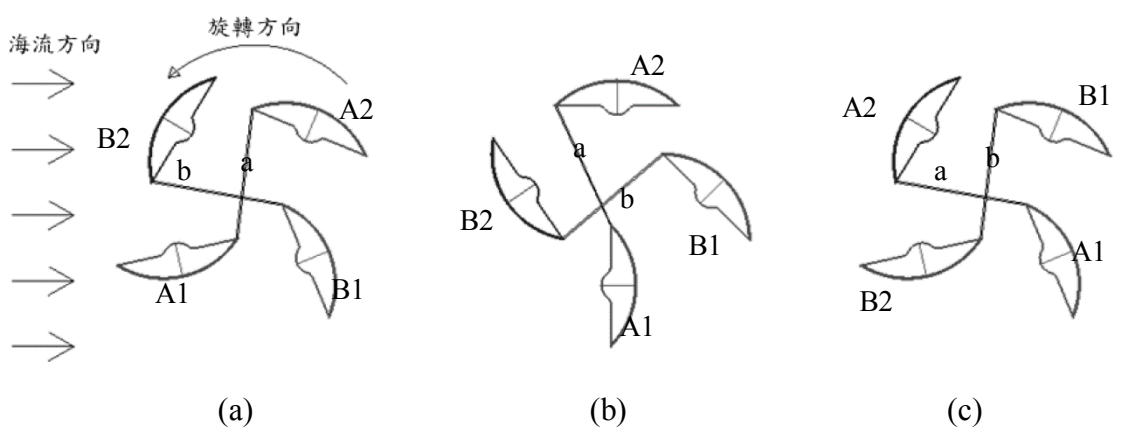


圖 2 垂直軸海流葉片之運轉示意圖

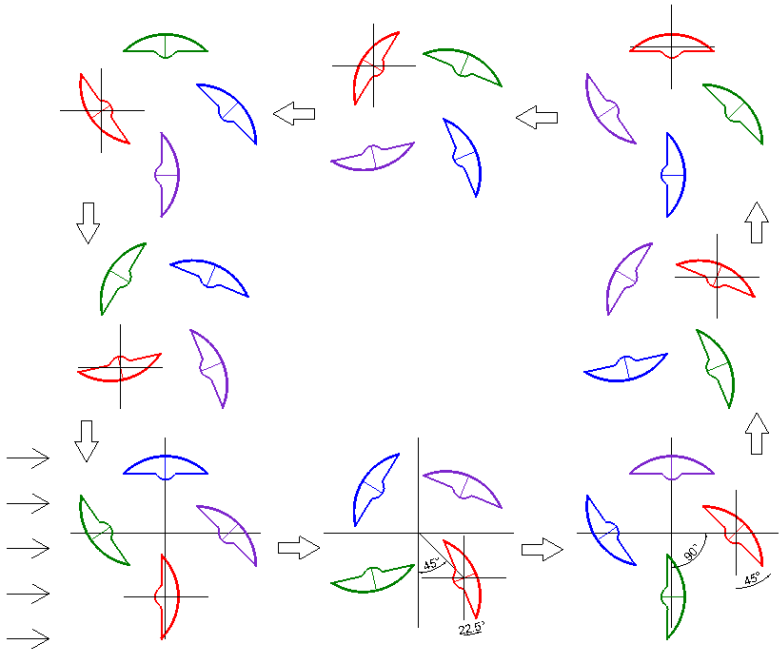


圖 3 運作循環圖



圖 4 實體圖

