

## 研發成果資訊

專利/技術名稱：集漁用之無極燈 (發明 I 440067)

發明/研發人員：蘇俊連、謝佳宇

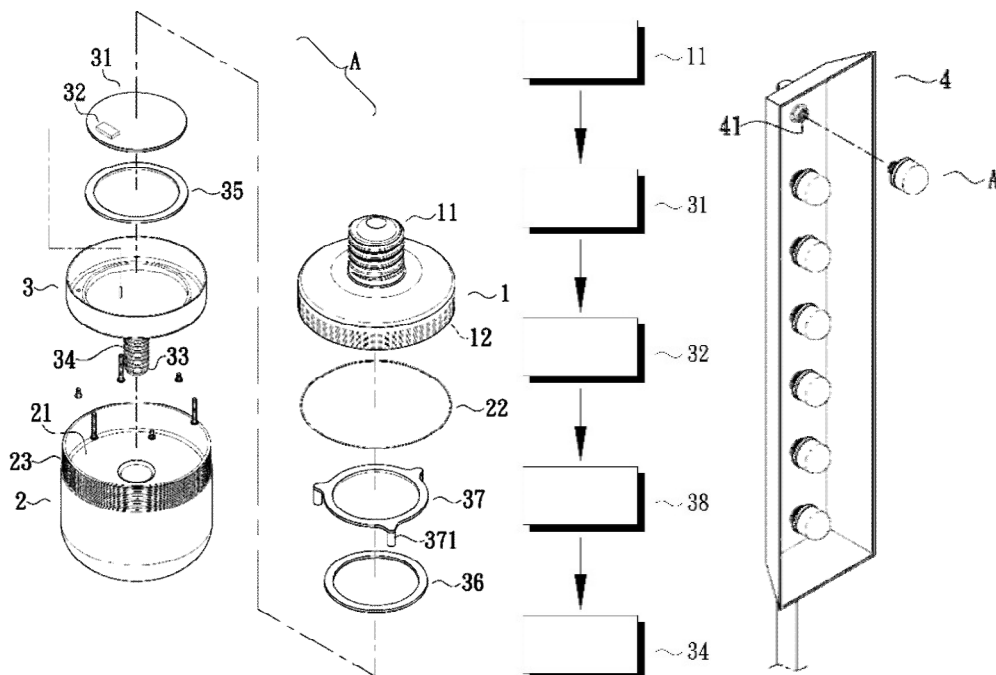
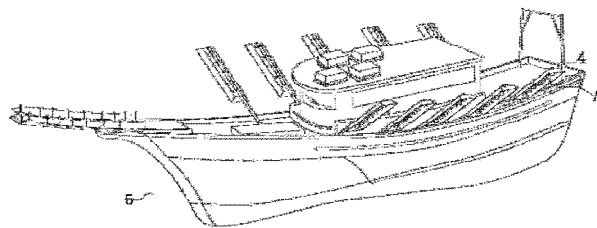
專利期間：自 2014 年 6 月 1 日至 2031 年 8 月 24 日

成果類別：民生紡織 民生化學 民生醫材 民生食品 金屬機電  
金屬材料 電子資訊 技術服務 產品設計

### 研發成果說明：

本發明係關於一種集漁用之無極燈，包括：一座體：外側設有一螺旋插頭；一無極燈燈罩：與座體連結，且與座體框圍出一空間，無極燈燈罩與座體連結處設有一防水墊圈；一承載件：設於空間內，承載件上側設有一頻率控制電路，頻率控制電路電性連接一安定器，承載件下側設有一柱體，柱體外側繞設一感應線圈，頻率控制電路分別與感應線圈及螺旋插頭做電性連接，頻率控制電路得以令無極燈燈罩所產生的光頻率受到控制。本發明之集漁燈藉由上述之構造達成省電、拆換簡單、燈罩不易破裂及防水之效果。

### 照片及圖示：



- (A)集漁燈
- (1)座體
- (11)螺絲插頭
- (12)母螺絲
- (2)無極燈燈罩
- (21)空間
- (22)防水墊圈
- (23)公螺絲
- (3)承載件
- (5)漁船
- (31)頻率控制電路
- (32)安定器
- (33)柱體
- (34)感應線圈
- (35)第一防震墊圈
- (36)第二防震墊圈
- (37)固定支架
- (371)腳架
- (38)濾波單元
- (4)集魚燈插座
- (41)螺旋插槽

※未來是否申請專利？是 否

若將申請專利，本項成果暫時不會公開於網頁上；若不申請專利，本項成果將公告於本校技轉中心網頁及經濟部 CITD 平台，以利推廣及促進技術移轉。