

## 研發成果資訊

專利/技術名稱：海象監測儀保護殼

發明/研發人員：張國棟、程建雄、王明正

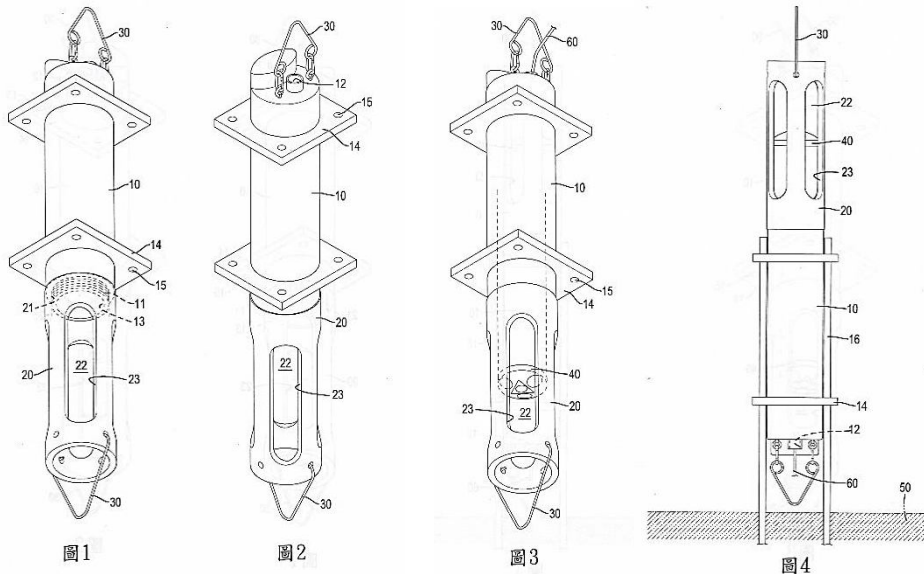
專利期間：101/10/11 起至 106/10/10 止

成果類別：民生紡織 民生化學 民生醫材 民生食品 金屬機電  
金屬材料 電子資訊 技術服務 產品設計

### 研發成果說明：

本創作係一種海象監測儀保護殼，其包括有一基座、一套體與二吊環，該基座設有一提供海象監測儀放置的容置空間，以及該基座上設有一第一組接部，該套體設有與第一組接部配合的第二組接部，並可組設於該基座上，且海象監測儀的檢測端伸入套體，套體上穿設連通檢測空間的流通口，該二吊環分別設於該基座與該套體，該基座與該套體近乎貼覆於海象監測儀，具有體積小、重量輕、攜帶方便且結構簡化的優點，並可確實保護海象監測儀。

### 照片及圖示：



※未來是否申請專利？是 否

若將申請專利，本項成果暫時不會公開於網頁上；若不申請專利，本項成果將公告於本校技轉中心網頁及經濟部 CITD 平台，以利推廣及促進技術移轉。